

بررسی سیستم‌های تحلیل گر دیفرانسیلی تحرک الکتریکی ذرات:

یک مطالعه مروری

فاطمه فصیح رامندی^۱، محمد جواد جعفری^۲، اصغر صدیق‌زاده^{۳*}، سهیلا خداکریم^۴

۱. کمیته پژوهشی دانشجویان، گروه مهندسی بهداشت حرفه ای، دانشکده بهداشت و ایمنی، دانشگاه علوم پزشکی شهید بهشتی، تهران، ایران
۲. گروه مهندسی بهداشت حرفه ای، دانشکده بهداشت و ایمنی، دانشگاه علوم پزشکی شهید بهشتی، تهران، ایران
۳. پژوهشکده چرخه سوخت، پژوهشگاه علوم و فنون هسته‌ای، سازمان انرژی اتمی ایران، تهران، ایران
۴. گروه اپیدمیولوژی، دانشکده بهداشت و ایمنی، دانشگاه علوم پزشکی شهید بهشتی، تهران، ایران

چکیده

زمینه و هدف: یکی از تجهیزات نا آشنا در داخل کشور بویژه برای پژوهشگران، سیستم تحلیل گر دیفرانسیلی تحرک الکتریکی ذرات می‌باشد که جهت تعیین توزیع اندازه ذرات به ویژه برای نانوذرات مورد استفاده قرار می‌گیرد. هدف این مقاله مروری بر مطالعات صورت گرفته در این زمینه، بررسی سیر تکامل و اهمیت کاربرد این سیستم و معرفی جایگاه واقعی این سیستم در بین پژوهشگران بود.

روش‌ها: در این مطالعه با جستجو در بانک‌های اطلاعاتی از جمله ProQuest, Google Scholar, Science Direct و PubMed، با انتخاب کلید واژه‌هایی مانند Differential Mobility Analyzer (DMA), Electrical Mobility و Particle Counters، طی سالهای ۱۹۵۰ تا ۲۰۱۸ در نهایت ۱۶ مطالعه مورد بررسی قرار گرفت.

نتایج: براساس نتایج این مطالعه از مزایای اصلی سیستم‌های DMA می‌توان به توانایی بالای آنها در اندازه‌گیری و طبقه‌بندی دامنه وسیعی از ذرات با قطر ۱ تا ۱۰۰۰ نانومتر، زمان پاسخ سریع، دقت بالای اندازه‌گیری اندازه ذرات، حداقل از دست رفتن نمونه و هزینه کم برای طراحی و توسعه آنها اشاره نمود. **نتیجه‌گیری:** سیستم تحلیل گر دیفرانسیلی تحرک الکتریکی ذرات، ابزار قدرتمندی در اندازه‌گیری و تعیین توزیع اندازه ذرات بر اساس تحرک الکتریکی آنها می‌باشد. این سیستم می‌تواند بطور گسترده در حوزه‌های تحقیقاتی و صنعتی بکار گرفته شود.

کلید واژه‌ها:

تحلیل گر دیفرانسیلی، تحرک الکتریکی، نانو ذرات، توزیع اندازه

تمامی حقوق نشر برای دانشگاه علوم پزشکی تربت حیدریه محفوظ است.

مقدمه

نقش تعیین‌کننده‌ای در ریسک سلامتی انسان دارند. نتایج مطالعات قبلی نشان از وجود ارتباط بین بیماری‌های قلبی، تنفسی و ذرات معلق هوا دارد (۵-۷). دامنه اندازه‌های ذرات هوا بر ۰/۰۰۱ تا ۵۰۰ میکرومتر می‌باشد که بخش عمده آن را ذرات در ابعاد نانومتری تشکیل می‌دهند (۸، ۴). تعیین توزیع اندازه ذرات آئروسول در علوم بهداشتی

امروزه به وفور شاهد آلودگی هوا در کشور به ویژه در محیط‌های کاری صنایع، معادن و کارخانجات هستیم. بخش عمده‌ای از آلودگی هوا را ذرات آئروسول تشکیل می‌دهند (۱-۳). ذرات آئروسول به عنوان شاخه‌ای از مواد آلاینده هوا، دارای تنوع و پیچیدگی زیادی هستند (۴). اندازه ذرات و ترکیب شیمیایی آنها از ویژگی‌های مهم این مواد به شمار می‌روند. این پارامترها

نظر به بررسی متون صورت گرفته، تاکنون مطالعه‌ای در ایران با هدف بررسی و توصیف سیستم‌های DMA انجام نشده است، لذا مقالات مورد بررسی همگی به زبان انگلیسی بودند. این مطالعه مروری به منظور شناخت بیشتر و توسعه استفاده از دستگاه‌های DMA در کشور تدوین شده است.

نتایج

دستگاه‌های DMA ذرات را براساس تحرک الکتریکی‌شان طبقه‌بندی و تعیین اندازه می‌کنند. سیستم DMA ابزار قدرتمندی در مطالعه، کاربرد، اندازه‌گیری و طبقه‌بندی آئروسول‌ها، بویژه برای ذرات با قطر ۱۰۰۰-۱ نانومتر می‌باشد (۹). با توجه به اینکه دستگاه‌های DMA را می‌توان به دو دسته، DMAهای تک‌کاناله (Single-channel DMAs) و DMAهای چندکاناله (Multi-channel DMAs) تقسیم نمود، لذا نتایج حاصل از این مطالعه در ۶ بخش مورد بررسی قرار گرفته است.

معرفی دستگاه DMA

قابلیت حرکت یا جنبش الکتریکی یک ذره در میدان الکتریکی، تحرک الکتریکی نامیده می‌شود. تحرک الکتریکی، جزو مشخصه فیزیکی ذره به شمار می‌رود (۹). یکی از تجهیزاتی که در آن از تحرک الکتریکی ذرات به منظور طبقه‌بندی آن‌ها استفاده می‌شود، دستگاه DMA می‌باشد. هندسه اساسی دستگاه DMA، ساختار استوانه‌ای هم‌مرکز می‌باشد، که شامل یک محفظه استوانه‌ای بیرونی و یک الکترود مرکزی است که بصورت هم‌محور با استوانه قرار گرفته است و در بخش تحتانی آن، شکاف نمونه‌برداری قرار گرفته است. ذرات چندتوزیعی از طریق ورودی آئروسول وارد می‌شوند. ولتاژ بالای الکتریکی به الکترود مرکزی اعمال می‌شود و یک میدان الکتریکی بین آن و الکترود بیرونی متصل به زمین ایجاد می‌شود. هنگامیکه آئروسول‌ها به داخل ناحیه طبقه‌بندی وارد می‌شوند، ذرات با قطبیت مناسب به سمت الکترود مرکزی کشیده می‌شوند. ذرات بسته به تحرک الکتریکی‌شان مسیرهای مختلفی را دنبال می‌کنند. ذرات با تحرک الکتریکی بالا به سرعت در مسیر شعاعی حرکت می‌کنند و بر روی الکترود مرکزی در

حائز اهمیت می‌باشد. چرا که نفوذ ذرات در دستگاه تنفسی انسان به اندازه آن‌ها بستگی دارد (۸). از طرفی نیز انتخاب مکانیسم مناسب برای کنترل ذرات آئروسول، قویا به اندازه ذرات بستگی دارد، چرا که اندازه ذره مهمترین ویژگی است که بر رفتار آن تاثیر می‌گذارد (۴، ۸). بنابراین با دانستن اندازه ذرات آئروسول می‌توان رفتار ذرات در جریان هوا را تعیین و نوع ابزار مورد نیاز برای کنترل آن‌ها را مشخص نمود. از جمله دستگاه‌هایی که به منظور اندازه‌گیری و تعیین توزیع اندازه ذرات در محیط‌های شغلی و محیط زیست مورد استفاده قرار می‌گیرند، ایمپکتورها، شمارنده‌های ذرات و سیستم‌های تحلیل گر دیفرانسیلی تحرک الکتریکی ذرات (DMA) می‌باشند. علیرغم کاربرد گسترده ایمپکتورها و شمارنده‌های ذرات در داخل کشور، دستگاه‌های DMA تجهیزاتی هستند که کمتر از سوی محققین داخلی به آن‌ها پرداخته شده است. از این رو، این مقاله در صدد است با مروری بر مطالعات صورت گرفته، سیر تکامل و اهمیت کاربردی سیستم‌های DMA را مورد بررسی قرار دهد، تا در نهایت بتواند جایگاه واقعی این سیستم را در بین محققین این حوزه معرفی کند.

روش‌ها

در مطالعه مروری حاضر به منظور دستیابی به منابع مرتبط، در PubMed، Science Direct، ProQuest، Google Scholar با انتخاب کلید واژه‌هایی از قبیل Differential Mobility Particle Counters و Electrical Mobility Analyzer، مطالعه‌ای انجام شد. در این مطالعه معیار ورود مقالات، مطالعاتی بود که ساخت، توسعه و کاربرد سیستم‌های DMA را مورد بررسی قرار داده بودند. پس از جستجو با استفاده از کلید واژه‌های فوق، بطور کلی تعداد ۳۲۸ مقاله یافت شد. پس از بررسی عنوان، چکیده و متن این مقالات تعداد زیادی از آن‌ها به دلیل تکراری بودن و مطابقت نداشتن با هدف مطالعه حذف شدند. معیار خروج مقالاتی بود که فاقد متن کامل بودند، بطوریکه در نهایت پس از بررسی و در نظر گرفتن معیارهای ورود، تعداد ۱۶ مقاله وارد مطالعه گردید. همچنین

به ثبت اختراعات جدیدی از جمله، دستگاه "تحلیل گر دیفرانسیلی تحرک الکتریکی کم فشار (LPDMA)" به همراه الکترومتر فارادی کاپ جهت اندازه‌گیری ذرات در مقیاس نانومتر (۱۶)، دستگاه Nano-DMA جهت اندازه‌گیری ذرات در گستره ۳-۵۰ نانومتر با دقت بالا (۱۷)، دستگاه DMA با طول ستون قابل تنظیم (ACLDMA) جهت اندازه‌گیری ذرات در گستره ۱ نانومتر تا صدها نانومتر (۱۸)، دستگاه DMA مجهز به سیستم الکترومتر فارادی کاپ (LDMA-FCE) با قابلیت اندازه‌گیری ذرات بزرگتر از ۱ میکرومتر (۱۹) و نمونه بزرگ دستگاه DMA نوع حلقوی، با الکترومتر بیرونی به قطر ۱۰ سانتیمتر بود (۲۰)، گردید.

همزمان با توسعه دستگاه‌های DMA تک‌کاناله، DMAهای چندکاناله نیز مورد تحقیق و توسعه قرار گرفتند، بطوریکه Mirme اولین محقق بود که در سال ۱۹۹۴ نمونه اولیه این دستگاه، تحت عنوان "طیف‌سنج الکتریکی آئروسول (EAS)" را ساخت (۲۱). پژوهش بر روی این دستگاه ادامه یافت تا اینکه در سال ۲۰۰۱ اولین نمونه دستگاه "طیف‌سنج چندکاناله سریع آئروسول (FAS)" و پس از آن در سال ۲۰۰۵ "طیف‌سنج دیفرانسیلی تحرک الکتریکی ذرات (DMS)" و نوع جدید Dual-type DMA ساخته شدند (۲۲-۲۴). در سال ۲۰۰۸ نیز در یکی از دانشگاه‌های تایلند حسگر تحرک الکتریکی چندکاناله‌ای ساخته شد که قادر به اندازه‌گیری توزیع اندازه آئروسول‌ها در محدوده تقریبی ۱۰ تا ۱۰۰۰ نانومتر بود. این نوع دستگاه‌ها به دلیل چندکاناله بودن زمان پاسخ بهتری نسبت به سیستم‌های تک‌کاناله فراهم می‌آورند (۲۵).

کاربرد دستگاه‌های DMA

معمولاً سیستم‌های DMA یا اندازه ذرات را تعیین می‌کنند و یا طبقه‌بندی نسبتاً تک‌توزیعی از ذرات چندتوزیعی فراهم می‌آورند. برای کاربردهای زیستی دستگاه‌های DMA با دقت بالا می‌توانند برای آنالیز پروتئین‌ها، DNA و پلیمرهای صنعتی مورد استفاده قرار گیرند (۲۶). دستگاه‌های DMA برای کالیبراسیون کارایی دستگاه‌های مولد ذرات، مطالعه رشد قطره

بالادست شکاف نمونه‌برداری، نشست می‌کنند. ذرات با تحرک الکتریکی کم بر روی بخش‌های پایینی الکترومتر مرکزی قرار می‌گیرند. فقط آن ذراتی که تحرک الکتریکی‌شان در محدوده خاصی است از خروجی شکاف نمونه‌بردار عبور می‌کنند و ذرات طبقه‌بندی شده نامیده می‌شوند. این ذرات به سمت دستگاه شمارنده ذرات هدایت می‌شوند، تا غلظت عددی ذرات مشخص گردد. اندازه ذرات بر اساس میزان تحرک الکتریکی‌شان، اختلاف پتانسیل اعمالی و نرخ جریان هوا تعیین می‌شود (۱۰، ۱۱).

تاریخچه ساخت و تکامل دستگاه DMA

تاریخچه اندازه‌گیری تحرک الکتریکی آئروسول‌ها به نیمه اول قرن بیستم میلادی بر می‌گردد. اولین کاربرد تحرک الکتریکی، مربوط به اندازه‌گیری یون‌های موجود در گازها و اتمسفر می‌باشد (۹). Hewitt اولین محقق بود که در سال ۱۹۵۷، بر اساس اصول حاکم بر رسوبدهی الکترواستاتیکی، دستگاهی برای اندازه‌گیری ذرات با بار الکتریکی ساخت (۱۲). تحقیقات بر روی این دستگاه ادامه یافت تا اینکه در سال ۱۹۶۶ اولین تحلیل-گر کاربردی ذرات تحت عنوان "تحلیل‌گر آئروسول ویتبی" و متعاقب آن نمونه موفق تجاری "تحلیل‌گر الکتریکی آئروسول (EAA)" توسط Liu & Pui در سال ۱۹۷۵ ساخته شد. این دستگاه جهت اندازه‌گیری توزیع اندازه آئروسول‌های شهری با قطر کمتر از ۱۰ نانومتر مورد استفاده قرار گرفت (۱۳). در همان زمان گسترش مطالعات بر روی اصول نظری طبقه‌بندی آئروسول‌ها بر اساس تحرک الکتریکی، منجر به بهبود دستگاه مذکور و در واقع اختراع دستگاه "اندازه‌گیری دیفرانسیلی تحرک ذرات (DMPS)" توسط Knutson & Whitby گردید (۱۰). در سال ۱۹۸۷، Lehtimaki تحلیل‌گر آئروسول جدیدی ساخت که قادر به اندازه‌گیری مداوم جریان الکتریکی حاصل از تحرک الکتریکی ذرات بود (۱۴). در سال ۱۹۹۰، Winklmayr و همکاران دستگاهی تحت عنوان Vienna-DMA ساختند، بطوریکه این سیستم توانست ذرات با قطر ۴۰-۱ نانومتر را اندازه‌گیری کند (۱۵). ادامه پژوهش بر روی این دستگاه منجر

تحرک الکتریکی وابسته به قطر ذرات d_p می‌باشد. بنابراین با توجه به قانون استوکس برای اعداد رینولدز کوچک‌تر از 0.1 خواهیم داشت:

$$d_p = \frac{neC_c}{3\pi\mu Z_p} \quad \text{معادله ۳:}$$

در این رابطه، n تعداد بار الکتریکی، C_c فاکتور تصحیح لغزش کانینگهام و μ گراندروی گاز حامل ذره (هوا) می‌باشد.

ضریب تصحیح لغزش کانینگهام از رابطه ذیل محاسبه می‌گردد:

$$C_c = 1 + K_n [1.257 + 0.40 \exp\left(\frac{-1.10}{K_n}\right)] \quad \text{معادله ۴:}$$

K_n عدد نادسن می‌باشد که از رابطه ذیل محاسبه می‌گردد:

$$K_n = \frac{2\lambda}{a_p} \quad \text{معادله ۵:}$$

در این رابطه، λ مسافت آزاد میانگین مولکول‌های هوا و d_p قطر ذره می‌باشد (۴، ۹، ۳۴).

DMA های تک‌کاناله

قدیمی‌ترین دستگاه DMA تک‌کاناله، تحت عنوان تحلیل‌گر الکتریکی آئروسول (EAA) در سال ۱۹۷۴ توسط Liu و Pui ساخته شد. در این دستگاه، ابتدا آئروسول‌ها، در معرض تماس با یون‌های گازی تک‌قطبی در باردارکننده انتشاری قرار داده می‌شدند، سپس ذرات باردار از میان طبقه‌بندی کننده تحرک الکتریکی ذرات عبور کرده و از طریق شکاف کوچک تعبیه شده در قسمت خروجی دستگاه، به سمت محفظه الکترومتر فارادی هدایت می‌شدند، جایکه بار الکتریکی کل آئروسول‌ها اندازه‌گیری می‌شد. سپس جریان بدست آمده به غلظت عددی ذره تبدیل می‌شد. عملکرد کلی دستگاه EAA به این ترتیب بود که با تغییر ولتاژ تحلیل‌گر، ذرات با تحرک الکتریکی متفاوت شناسایی و توزیع اندازه آئروسول‌ها اندازه‌گیری می‌شد (۱۳). یک سال پس از ساخت EAA دو محقق به نام‌های Knutson و Whitby تحلیل‌گر تحرک الکتریکی جدیدی را توسعه دادند. طول ستون این دستگاه ۴۵/۵۲ سانتیمتر و شعاع الکترودهای داخلی و خارجی به ترتیب $1/9$ و $3/815$ سانتیمتر بود. هوای تمیز از طریق لوله‌ای محوری واقع در قسمت فوقانی دستگاه، به تحلیل‌گر تحرک الکتریکی ذرات وارد می‌شد، بطوریکه این

یا تبخیر در یک سیستم تهویه (۲۷)، اندازه‌گیری آئروسول‌های بسیار کوچک از ترکیبات آلی (۲۸)، مطالعه خواص آبدوستی ذرات کربن و دود دیزل (۲۹)، بررسی سرعت پخت آگلومره‌ها (۳۰)، مشخص کردن آئروسول ناشی از احتراق نفت سیاه (۳۱)، مطالعه ثابت سرعت انعقاد ذرات (۳۲)، مطالعه رفتار آبدوستی آئروسول‌های جوی (۳۳)، و غیره مورد استفاده قرار می‌گیرند.

مبانی نظری حاکم بر دستگاه‌های DMA

در دستگاه DMA، جریان هوای حاوی ذرات آئروسول (Q_a) و جریان هوای تمیز (Q_s) با نسبت نرخ جریان ۱ به ۱۰ از قسمت فوقانی الکترومتر بیرونی به دستگاه وارد شده و از روی الکترومتر مرکزی عبور داده می‌شوند و سپس وارد بخش طبقه‌بندی‌کننده الکترواستاتیک می‌شوند. میدان الکتریکی تشکیل شده بین الکترومتر مرکزی و بیرونی، ذرات آئروسول وارد شده به دستگاه را باردار می‌کند. ذراتی که بار الکتریکی آن‌ها مخالف بار الکتریکی الکترومتر مرکزی است، از جریان هوا جدا شده و با سرعت‌هایی که در آن نیروی الکترواستاتیک با نیروی کشنده به تعادل رسیده است، به سمت میله مرکزی می‌روند. ذراتی که تحرک الکتریکی آن‌ها در محدوده خاصی باشد از شکاف نمونه‌بردار به سمت دستگاه شمارنده ذرات هدایت می‌شوند. با تنظیم ولتاژ اعمالی به میله مرکزی و نرخ جریان هوا، اندازه آئروسول‌های خروجی مشخص می‌گردد (۳۴).

موقعیت یا محل جمع‌آوری ذرات بر روی الکترومتر مرکزی بستگی به تحرک الکتریکی ذرات (Z_p)، نرخ جریان سیال و شکل هندسی DMA دارد. تحرک الکتریکی ذرات جمع‌آوری شده نیز تابع ابعاد DMA، ولتاژ اعمالی و نرخ جریان سیال می‌باشد:

$$Z_p = \frac{(Q_s + Q_a) \ln\left(\frac{R_2}{R_1}\right)}{2\pi LV} \quad \text{معادله ۱:}$$

در این رابطه، R_1 و R_2 شعاع استوانه و میله مرکزی، L طول موثر میله و V ولتاژ اعمالی می‌باشد.

نرخ جریان هوای ورودی به دستگاه نیز با توجه به سرعت جریان هوا (v) و سطح مقطع دستگاه (A) بدست می‌آید:

$$Q = A \times V \quad \text{معادله ۲:}$$

شکاف ورودی وارد می‌شدند تا توزیع یکنواختی از آئروسول فراهم گردد. جریان هوای تمیز نیز از طریق یک توری نایلونی واقع در بالای الکتروود مرکزی وارد و سپس به داخل ناحیه طبقه‌بندی هدایت می‌شد. خروجی دستگاه بطور مستقیم به دتکتور الکترومتر فارادی کاپ فوق‌العاده حساس، متصل می‌شد. این سیستم به منظور طبقه‌بندی ذرات در محدوده قطر ۱۵۰-۳ نانومتر طراحی شده بود، اما توانایی اندازه‌گیری ذرات با قطر ۴۰-۱ نانومتر را داشت (۱۵). در سال ۱۹۹۷، Seto و همکاران دستگاه DMA کم فشار (LPDMA) به همراه الکترومتر فارادی-کاپ برای اندازه‌گیری ذرات در ابعاد نانومتر، را توسعه دادند. این دستگاه که مشابه Vienna-DMA است، طول ستون آن ۱/۸ سانتیمتر، شعاع الکترودهای داخلی و خارجی آن به ترتیب ۲/۵ و ۳/۳ سانتیمتر می‌باشد. در این دستگاه ذرات آئروسول با استفاده از یون‌های دو قطبی تولید شده در اثر اشعه آلفا ناشی از پرتوافکنی ^{241}Am باردار می‌شدند. عملکرد دستگاه LPDMA بصورت تجربی بوسیله تکنیک DMA سری/ متوالی مورد بررسی قرار گرفت. در این آزمایش که از ذرات نقره تک‌توزیعی استفاده شده بود، مشخص گردید که LPDMA تحت فشار کم ۶۰-۷۱۰ تور، قادر به اندازه‌گیری نانوذرات در محدوده ۱۰-۴ نانومتر می‌باشد (۱۶).

در سال ۲۰۰۱، Pui و همکاران اقدام به ساخت و بهینه‌سازی دستگاه nano-DMA نمودند. طول ستون nano-DMA ۵ سانتیمتر و شعاع الکترودهای داخلی و خارجی به ترتیب ۱/۸ و ۳/۸۲ سانتیمتر بود. مهمترین ویژگی این دستگاه دقت بالای سائز بندی ذرات بود. بطوریکه به منظور کاهش فرار آئروسول‌ها ضمن عبور از دستگاه، زمان ماند آئروسول‌ها در دستگاه، از طریق کوتاه شدن مسیر ورود آئروسول‌ها، کاهش یافته بود. به منظور کاهش اثر پخش براونی، طول لوله کلکتور در مقایسه با DMA های معمولی که ۴۴/۴۴ سانتیمتر بود، به ۵ سانتیمتر کاهش پیدا کرد. در شرایطی که نرخ جریان آئروسول‌ها ۱/۵ لیتر در دقیقه و نرخ جریان هوای غلاف ۱۵ لیتر در دقیقه طراحی شده بود، محدوده اندازه‌گیری ذرات ۳-۵۰ نانومتر بدست

جریان هوا، از طریق یک صفحه توری نایلونی، به منظور توزیع یکنواخت جریان، به سمت پایین حرکت می‌کرد. جریان حاوی آئروسول‌ها نیز وارد دستگاه شده و سپس از طریق فضای حلقوی باریکی، بطور محوری به طرف پایین حرکت می‌کرد، بطوریکه آئروسول‌ها را بصورت یکنواخت در تمامی بخش‌های دستگاه توزیع می‌کرد. سپس جریان هوای تمیز به آئروسول‌ها نیرو وارد کرده تا بصورت لایه‌ای نازک، روی دیواره بیرونی تحلیل‌گر، به سمت پایین حرکت کنند. بخش کوچکی از جریان، از طریق یک شیار جانبی که در نزدیکی قسمت تحتانی میله مرکزی قرار گرفته بود، نمونه‌برداری می‌شد. ذراتی که دارای محدوده باریکی از تحرک الکتریکی بودند به همراه جریان نمونه از دستگاه خارج و تعیین اندازه می‌شدند. در نهایت مشخص گردید که این دستگاه تحلیل‌گر، برای اندازه‌گیری ذرات در محدوده اندازه بین ۱۰۰۰-۵ نانومتر می‌تواند مورد استفاده قرار گیرد (۱۰).

در سال ۱۹۸۷، Lehtimaki دستگاه جدیدی برای اندازه‌گیری آئروسول‌ها ساخت، که قادر به اندازه‌گیری پیوسته جریان الکتریکی ناشی از تحرک الکتریکی ذرات بود. اصول کار این تحلیل‌گر مشابه اصولی بود که در یون سنج‌ها حاکم است. در این باردارکننده، یون‌ها بوسیله تخلیه کرونا تولید می‌شدند. این تحلیل‌گر از دو الکتروود استوانه‌ای هم‌محور (به شعاع‌های ۲/۵ و ۳ سانتیمتر) تشکیل شده بود. منبع تغذیه DC با ولتاژ بالا، به الکتروود داخلی که به عنوان الکتروود ولتاژ عمل می‌کرد، متصل شده بود. طول آن قسمت از الکتروود داخلی که به آن ولتاژ اعمال می‌شد، ۱۳ سانتیمتر بود. تست‌های آزمایشگاهی انجام شده با دی‌اکتیل فتالات و ذرات NaCl، نشان داد که در این سیستم امکان اندازه‌گیری جریان الکتریکی جمع‌آوری شده در حد کمتر از ۰/۰۱ پیکو (10^{-13}) آمپر، وجود دارد (۱۴). در سال ۱۹۹۰، Winklmayr و همکاران دستگاه Vienna-DMA را توسعه دادند. در این دستگاه، طول ستون ۱۱ سانتیمتر و شعاع الکترودهای داخلی و خارجی به ترتیب ۲/۵ و ۳/۳ سانتیمتر است. آئروسول‌ها بصورت مماسی از فضای حلقوی اطراف

رینولدز بالاتر را طراحی و توسعه دادند (۳۵، ۳۶). در این دستگاه شعاع داخلی و خارجی الکتروود به ترتیب ۲/۵ و ۳/۳ و قطر داخلی لوله مخروطی ۹/۷ سانتیمتر می‌باشد. جریان گاز از پایین دستگاه وارد شده، از طریق دو صفحه غربالی یکنواخت کننده به داخل ناحیه طبقه‌بندی وارد می‌شود. نتایج حاصل از مطالعه بر روی دستگاه، نشان داد که این دستگاه دقت خوبی در ۱ نانومتر دارد، ولی محدوده ذرات تا ۱۰۰ نانومتر را نیز پوشش می‌دهد (۳۵). در سال ۲۰۰۷، Koyama و همکاران موفق به ساخت نمونه بزرگ دستگاه DMA نوع حلقوی شدند، که دارای الکتروود بیرونی به قطر ۱۰ سانتیمتر جهت افزایش نرخ جریان نمونه‌برداری تا ۳۰ لیتر در دقیقه بود. این دستگاه بوسیله سه نوع ذره استاندارد تک‌توزیعی کالیبره شد (با محدوده قطر اسمی از ۲۸ تا ۱۰۰ نانومتر). بطوریکه نتایج حاصل از مطالعه نشان داد که توافق خوبی بین قطر اسمی ذرات و قطر اندازه‌گیری شده توسط دستگاه وجود دارد. همچنین نشان داده شد که این دستگاه به منظور طبقه‌بندی حجم زیادی از نانواثروسل‌ها و نیز برای اندازه‌گیری‌های پیشرفته مانند آنالیز شیمیایی مواد ذره‌ای و یا آزمایشات مربوط به مواجهات استنشاقی، سودمند می‌باشد (۲۰).

DMA های چندکاناله

Mirme اولین محقق بود که در سال ۱۹۹۴ دستگاه DMA چندکاناله را توسعه داد. دستگاه طیف‌سنج الکتریکی آئروسول (EAS) او در دانشگاه Tartu ساخته شد (۲۱)، سپس توسط Estonia و بعد از او توسط Tammet و همکاران در سال ۲۰۰۲ (۳۷) بهبود یافت. این دستگاه از دو بخش تحلیل‌گر تشکیل شده بود، یکی از آنها میدان الکتریکی ضعیف یا باردارکننده پخشی و دیگری باردارکننده با میدان الکتریکی قوی فراهم می‌کرد. ساختار هندسی دستگاه EAS به صورت خازن‌هایی استوانه‌ای، متشکل از الکتروودهای داخلی دفع‌کننده و الکتروودهای خارجی جمع‌آوری کننده ذرات بود. الکتروودهای جمع‌آوری به بخش‌ها جدا از هم تقسیم شده بودند، بطوریکه هر کدام از این بخش‌ها به یک الکتروود مرتبط شده بود. هر بخش به همراه

آمد (۱۷). در سال ۲۰۰۲، Seol و همکاران به طراحی و ساخت دستگاه DMA با طول ستون قابل تنظیم (ACLDMA) که قابلیت اندازه‌گیری ذرات در گستره ۱ نانومتر تا صدها نانومتر را داشت، پرداختند. اساس ساختار دستگاه ACLDMA، مشابه دستگاه ساخته شده توسط Knutson & Whitby (۱۰) می‌باشد. طول الکتروود داخلی دستگاه ACLDMA بین ۰ تا ۳۰ سانتیمتر قابل تغییر بود. شعاع الکتروودهای داخلی و خارجی این دستگاه به ترتیب ۲/۵ و ۲/۸ سانتیمتر بود. الکتروود داخلی از طریق یک موتور خود تنظیم و چرخ دنده کاهشی، به حرکت در می‌آمد و موقعیت آن به کمک یک حسگر لیزری، مورد پایش قرار می‌گرفت. دستگاه مذکور به منظور اندازه‌گیری جریان حاصل از ذرات، به سیستم الکتروود کاپ فارادی مجهز گشته بود. نتایج حاصل از توزیع اندازه ذرات NaCl به کمک دستگاه ACLDMA نشان داد که در $L = 1.8 \text{ cm}$ اندازه ذرات به حدود تقریبی ۲۰ نانومتری ختم شد. در حالی که توزیع اندازه ذرات در $L = 30 \text{ cm}$ به بالاتر از حدود تقریبی ۲۷۰ نانومتر گسترش یافت (۱۸).

در سال ۲۰۰۵، Shimada و همکاران نیز نمونه طویل دستگاه DMA مجهز به سیستم الکتروود کاپ فارادی (LDMA-FCE) که قادر به اندازه‌گیری ذراتی به بزرگی ۱ میکرومتر بود، را ساختند. در این دستگاه طول موثر الکتروود داخلی ۶۰ سانتیمتر و شعاع داخلی و خارجی الکتروود به ترتیب ۱/۵ و ۲/۵ سانتیمتر بود. ذرات باردار طبقه‌بندی شده توسط LDMA به داخل الکتروود کاپ فارادی وارد شده و عمدتاً بر روی الکتروود پائینی الکتروود گیراندازی می‌شدند. از آنجایی که هر دو الکتروود به میله مسی متصل شده بودند، جریان حاصل از بدام اندازی ذرات باردار بوسیله آمپلی‌فایر تقویت شده و سپس اندازه‌گیری می‌شد. عملکرد دستگاه مذکور نشان داد که این دستگاه کارایی مناسبی برای اندازه‌گیری دامنه وسیعی از ذرات آئروسول با اندازه زیرمیکرون دارد (۱۹). در سال ۲۰۰۵، Rosser و de la Mora و در سال ۲۰۰۶ Martinez-Lozano و همکاران یک نمونه جدید دستگاه nano-DMA با قابلیت دستیابی به نرخ‌های بسیار بالای جریان هوا و حفظ جریان خطی در اعداد

سانتیمتر، و قطر داخلی آن ۵/۳ سانتیمتر بود. الکتروود داخلی به قطر ۲/۵ سانتیمتر، در مرکز دستگاه قرار گرفته بود. به الکتروود داخلی پتانسیل الکتریکی اعمال، در نتیجه یک میدان الکتریکی در فضای بین الکتروودها تشکیل شده بود، بطوریکه این میدان بصورت خطی از ورودی آئروسول به انتهای ستون، افزایش می‌یافت. این میدان الکتریکی متغیر منجر به دقت بهتر توزیع اندازه ذرات گردیده بود. غلظت عددی ذرات باردار به وسیله ۲۶ حلقه فلزی متصل به الکتروودهای حساس قرار داده شده در سطح داخلی الکتروود بیرونی، تعیین می‌شد. دستگاه طبقه‌بندی-کننده DMS، قادر به طبقه‌بندی و اندازه‌گیری آئروسول‌ها در محدوده اندازه ذرات با قطر ۵ تا ۱۰۰۰ نانومتر بود (۳۸).

در سال ۲۰۰۵، Takeuchi و همکاران، نوع جدیدی از دستگاه DMA دو واحدی را برای تعیین غلظت عددی نانوذرات هوابرد، با قطر مرکزی در حدود ۱۰ نانومتر (برای ذرات در حالت هسته‌ای) و ۱۰۰ نانومتر (برای ذرات در حالت تجمعی) در گاز خروجی خودرو، توسعه دادند. نتایج حاصل از مطالعه نشان داد که دستگاه DMA دو واحدی، دستگاهی است که ضمن ارائه پاسخ سریع، می‌تواند بعنوان یک دستگاه استاندارد، مورد استفاده قرار گیرد (۲۴). در سال ۲۰۰۶، Intra و Tippayawong در دانشگاه Chiang Mai تایلند به ساخت طیف‌سنج تحرک الکتریکی (EMS) پرداختند. دستگاه EMS یک تحلیل‌گر چند کاناله است که قادر به طبقه‌بندی و اندازه‌گیری ذرات آئروسول در دامنه اندازه حدودا ۱۰-۱۰۰۰ نانومتر، می‌باشد. اسکلت بیرونی دستگاه EMS از لوله فولادی ضد زنگ به قطر ۵ سانتیمتر و الکتروود داخلی از میله آلومینیومی به قطر ۲ و طول ۱۳/۱ سانتیمتر، ساخته شده بود. الکتروود داخلی طبقه‌بندی‌کننده EMS تحت ولتاژ بالای مثبت قرار داشت، در حالی که اسکلت بیرونی طبقه‌بندی‌کننده متصل به زمین بود. یک منبع تغذیه قابل تنظیم، ولتاژ بالای DC در محدوده بین ۵۰۰ ولت تا ۳ کیلوولت، فراهم می‌کرد. دقت و محدوده اندازه طبقه‌بندی‌کننده EMS عمدتاً بوسیله تعداد و پهنای حلقه‌های الکتروود، تعیین می‌شد. ۱۰ حلقه الکتروود استفاده شده منجر به طبقه‌بندی آئروسول‌ها،

الکتروودش به یک کانال اندازه‌گیری مرتبط می‌شد. دستگاه EAS دارای ۲۲ کانال اندازه‌گیری بود. آئروسول‌ها باردار شده و وارد تحلیل‌گر می‌شدند. ذرات باردار به صورت شعاعی در میدان الکتریکی تحلیل‌گر حرکت کرده و براساس تحرک الکتریکی‌شان بر روی بخش‌های مختلف تحلیل‌گر رسوب می‌کردند. جریان الکتریکی ایجاد شده توسط ذرات، بوسیله الکتروودهایی که بر روی این بخش‌ها قرار گرفته بود به شکل سیگنال‌هایی اندازه‌گیری می‌شد (۲۱).

در سال ۲۰۰۱ Graskow در دانشگاه کمبریج انگلستان، دستگاه طیف‌سنج سریع آئروسول (FAS) را برای طبقه‌بندی ذرات در محدوده اندازه ۱۰-۱۰۰ نانومتر، توسعه داد. اصول دستگاه FAS مشابه دستگاه EAS بود، لیکن این دو دستگاه در روش باردارکردن ذرات، با هم تفاوت داشتند. باردار کردن ذرات در FAS بوسیله یک باردار کننده فتوالکتریک که ذرات باردار دوقطبی تولید می‌کرد، انجام می‌شد. ساختار هندسی دستگاه FAS متشکل از دو الکتروود هم‌محور بود، بطوریکه میله مرکزی به ولتاژ بالای مثبت در محدوده ۱۰-۱ کیلو ولت و بدنه بیرونی به زمین اتصال داده شده بود. میله مرکزی به قطر ۲ سانتیمتر و بدنه بیرونی به قطر ۵ و طول ۱۵ سانتیمتر ساخته شده بود. دو جریان وارد دستگاه می‌شد، جریان آئروسول‌ها و جریان غلاف هوا. ذرات باردار بوسیله جریان پیوسته هوا، وارد بخش طبقه‌بندی‌کننده نزدیک میله مرکزی می‌شدند. از آنجایی که میله مرکزی تحت اختلاف پتانسیل نگهداری می‌شد، ذرات باردار بر اساس تحرک الکتریکی‌شان، بصورت شعاعی به سمت بیرون منحرف می‌شدند و بر روی یک سری یازده‌تایی از حلقه‌های الکتروود که در سطح داخلی بدنه دستگاه FAS، قرار گرفته بود، جمع‌آوری می‌شدند. جریان الکتریکی ناشی از ذرات باردار بوسیله الکتروودتر اندازه‌گیری شده و سپس بصورت غلظت عددی، متناظر با محدوده اندازه ذرات جمع شده بر روی هر حلقه الکتروود، تفسیر می‌گردید (۲۲). در سال ۲۰۰۴ Collings و Reavell، طیف‌سنج دیفرانسیلی تحرک الکتریکی (DMS) را توسعه دادند. طول ستون دستگاه طبقه‌بندی‌کننده DMS، ۷۰

ضد زنگ به قطر ۲/۵ سانتیمتر ساخته شده بود. ۲۲ حلقه الکترومتر استفاده شده در این دستگاه، منجر به طبقه‌بندی آئروسول‌ها، در ۲۲ محدوده تحرک الکتریکی گردید (۲۵). در جدول ۱ خلاصه‌ای از ابعاد ساختاری و شرایط عملیاتی دستگاه‌های DMA موجود ارائه شده است.

در ۱۰ محدوده تحرک الکتریکی گردید (۳۹). این دو محقق در سال ۲۰۰۹ دستگاه جدید "EMS" طویل را جهت گسترش دامنه اندازه‌گیری ذرات و افزایش دقت دستگاه، توسعه دادند. اسکلت بیرونی این دستگاه از لوله آلومینیومی به طول ۴۸/۱ سانتیمتر با قطر داخلی ۵/۵ سانتیمتر و الکترومتر داخلی از میله فولادی

جدول ۱. ابعاد ساختاری و شرایط عملیاتی دستگاه‌های DMA موجود

نام نویسنده	سال	طول الکترومتر (L) (cm)	شعاع الکترومتر داخلی (R1) (cm)	شعاع الکترومتر خارجی (R2) (cm)	فشار عملیاتی	تعداد کانال	دامنه قطر ذرات (dp) (nm)
Knutson & Whitby	۱۹۷۵	۴۵/۵۲	۱/۹	۳/۸۱۵	محیطی	۱	۵-۱۰۰۰
Lehtimaki	۱۹۸۷	۱۳	۲/۵	۳	محیطی	۱	۲۰-۱۲۰۰
Winklmayr	۱۹۹۰	۱۱	۲/۵	۳/۳	محیطی	۱	۳-۱۵۰
Seto	۱۹۹۷	۱/۸	۲/۵	۳/۳	کم	۱	۴-۱۰
Chen	۱۹۹۸	۵	۱/۸۸	۳/۸۲	محیطی	۱	۳-۵۰
Seol	۲۰۰۲	۳۰	۲/۵	۳/۸	محیطی	۱	۲۰-۲۷۰
Shimada	۲۰۰۵	۶۰	۱/۵	۲/۵	محیطی	۱	۱-۱۰۰۰
Rosser & de la Mora	۲۰۰۵	*	۲/۵	۳/۳	محیطی	۱	۱-۱۰۰
Koyame	۲۰۰۷	*	*	۱۰	محیطی	۱	۲۸-۱۰۰
Mirme	۱۹۹۴	*	*	*	محیطی	۳۲	۱۰-۱۰۰۰۰
Graskow	۲۰۰۱	۱۵	۱	۲/۵	محیطی	۱۰	۱-۱۰۰
TSI Incorporated	۲۰۰۴	*	*	*	*	۲۲	۵/۶-۵۶۰
Biskos	۲۰۰۵	۷۰	۱/۲۵	۲/۶۵	کم	۲۶	۵-۱۰۰۰
Takeuchi	۲۰۰۵	*	*	*	محیطی	۲	۱۰-۲۸۰
Intra & Tippayawong	۲۰۰۶	۱۳/۱	۱	۲/۵	کم	۱۰	۱۰-۱۰۰۰
Intra & Tippayawong	۲۰۰۸	۴۸/۱	۱/۵	۲/۷۵	کم	۲۲	۱۰-۱۰۰۰

* اطلاعات در دسترس نبودند.

تحرک الکتریکی ذرات نمودند. شماتیکی از سیستم DMA ساخته شده در مطالعه مذکور، در شکل ۱ نشان داده شده است. این سیستم دارای دارای طول ۴۳۸/۴۴ میلیمتر، قطر خارجی ۷۶ میلیمتر، طول ناحیه طبقه‌بندی ۱۶۰ میلیمتر و قطر الکترومتر بیرونی ۵۵ میلیمتر و قطر الکترومتر مرکزی ۲۰ میلیمتر بود. الکترومتر داخلی از جنس مس، الکترومتر بیرونی از جنس فولاد

ساخت نمونه آزمایشگاهی سیستم DMA در ایران

نظر به اهمیت دستگاه‌های DMA از دیدگاه بهداشت صنعتی، نویسندگان این مقاله، در مطالعه‌ای که با همکاری دانشگاه علوم پزشکی شهید بهشتی و پژوهشگاه علوم و فنون سازمان انرژی اتمی کشور در سال ۹۷-۱۳۹۶ انجام شد، اقدام به طراحی و ساخت چیدمان آزمایشگاهی سیستم تحلیل گر دیفرانسیلی

همچنین انتخاب تجهیزات پاک‌کننده هوا به اندازه ذرات بستگی دارد. از این رو، توسعه ابزارهای تعیین توزیع اندازه ذرات از قبیل دستگاه‌های تحلیل گر دیفرانسیلی تحرک الکتریکی ذرات، بسیار مهم است. دستگاه‌های DMA، ابزار قدرتمندی در اندازه‌گیری و تعیین توزیع اندازه ذرات بر اساس تحرک الکتریکی آن‌ها می‌باشند. همچنین از این دستگاه‌ها می‌توان به منظور تست کارایی فیلترها و کالیبراسیون تجهیزات سنجشگر ذرات مانند دستگاه‌های شمارنده هسته‌های میعان، شمارنده‌های لیزری ذرات، شمارنده‌های نوری ذرات و غیره و نیز برای بررسی طبقه‌بندی ذرات در محیط‌های کاری و محیط زیست استفاده نمود. این امر مستلزم تحقیقات مستمر در زمینه بهبود و تکامل این تجهیزات می‌باشد.

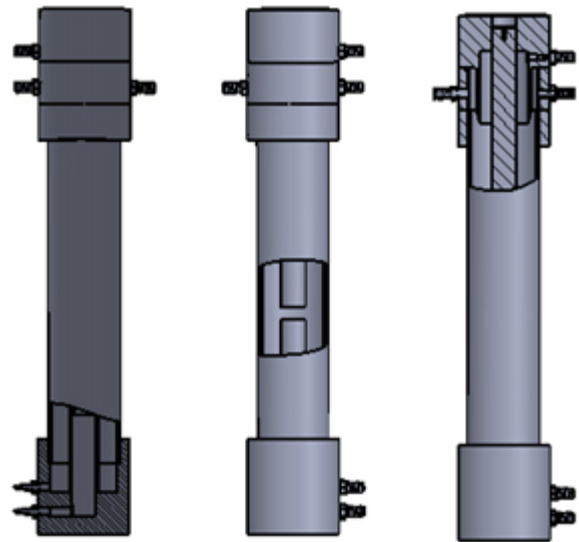
تشکر و قدردانی

این مطالعه بخشی از پایان‌نامه دوره کارشناسی ارشد مصوب دانشگاه علوم پزشکی شهید بهشتی به شماره ۹۴۹۶/۸۴/ح/پ با همکاری سازمان انرژی اتمی کشور می‌باشد، که با کد اخلاق IR.SBMU.PHNS.REC.1396.43 مورد تأیید کمیته اخلاق آن دانشگاه قرار گرفته است. بدینوسیله نویسندگان بر خود لازم می‌دانند مراتب تشکر صمیمانه خود را از مدیریت و اساتید محترم این دو مرکز، اعلام نمایند.

تضاد منافع

در این پژوهش هیچ گونه تعارض منافعی توسط نویسندگان گزارش نشده است.

ضد زنگ و سایر قطعات تشکیل دهنده دستگاه از جنس تفلون بودند. نتایج حاصل از مطالعه نشان داد که با بکارگیری نیروی الکتروستاتیک و استفاده از سیستم‌های DMA می‌توان برای جداسازی و توزیع اندازه ذرات نانومتری با کارایی خوب گام برداشت. از طرفی کارایی قابل قبول این سیستم برای ذرات میکرونی نیز موید آن بود که سیستم DMA ساخته شده ابزار قدرتمندی در طبقه‌بندی و تعیین توزیع اندازه طیف وسیعی از ذرات در ابعاد نانومتری و میکرونی می‌باشد (۴۰).



شکل ۱. نمای برشی از سیستم DMA ساخته شده در ایران (۴۰)

نتیجه‌گیری

تعیین اندازه ذرات و توزیع اندازه آن‌ها در هوای تنفسی از دیدگاه بهداشتی و کنترلی حائز اهمیت می‌باشد، زیرا ورود ذرات به سیستم تنفسی و تاثیر بهداشتی آن بر بدن انسان و

References

- sadighzadeh A. Aerosols in the environment. *Journal of Nuclear Energy*. 1993;16(3):15-23.
- Sadighzadeh A, Hosseini S, Assadi M. Theoretical and experimental evaluation of aerosol capture mechanism and the determination of the quality of fibers filters (HEPA and ULPA) as used in nuclear industry. *Scientific Bulletin of the Atomic Energy Organization of Iran*. 2001;32(41):38-46.
- Yarahmadi R, Moradi GH, Sadighzadeh A, Rezaei Fard B, Bakand S, Farshad A. Qualitative and quantitative characteristics of airborne radioactive particles in the Tehran Research Reactor Air Flow and pollution national conference. 2012.
- Theodore L. Air pollution control equipment. Translated by: M.J. Jafari. Tehran: Fadak Esatis; 2014.
- Zallaghi E, Goudarzi G, Geravandi S, Mohammadi MJ, Vosoughi Niri M, Vesyi E, et al. Estimating the prevalence of cardiovascular and respiratory diseases due to particulate air pollutants in Tabriz air. *Scientific Journal of Ilam University of Medical Sciences*. 2014;24(1):84-91.
- Peters A. Particulate matter and heart disease: evidence from epidemiological studies. *Toxicology and applied pharmacology*. 2005;207(2):477-82.
- Mohammadi MJ, Goudarzi GH, Nissi AB. Studied hygienic effects of air pollution in town Ahvaz in 1388 with model Air Q. *J Ahvaz*. 2009;45(46-53).[Persian]
- Bahrami A. Method of sampling and analysis of pollutants in air. Tehran: Fanavaran; 2015.
- Intra P, Tippayawong N. An overview of differential mobility analyzers for size classification of nanometer-sized aerosol particles. *Songklanakarin J Sci Technol*. 2008;30(2):243-56.
- Knutson E, Whitby K. Aerosol classification by electric mobility: apparatus, theory, and applications. *Journal of Aerosol Science*. 1975;6(6):443-51.
- McMurry PH. A review of atmospheric aerosol measurements. *Atmospheric Environment*. 2000;34(12):1959-99.
- Hewitt G. The charging of small particles for electrostatic precipitation. *Transactions of the American Institute of Electrical Engineers, Part I: Communication and Electronics*. 1957;76(3):300-6.
- Liu BY, Pui DY. On the performance of the electrical aerosol analyzer. *Journal of Aerosol Science*. 1975;6(3-4):249-64.
- Lehtimäki M. New current measuring technique for electrical aerosol analyzers. *Journal of aerosol science*. 1987;18(4):401-7.
- Winklmayr W, Reischl G, Lindner A, Berner A. A new electromobility spectrometer for the measurement of aerosol size distributions in the size range from 1 to 1000 nm. *Journal of Aerosol Science*. 1991;22(3):289-96.
- Seto T, Nakamoto T, Okuyama K, Adachi M, Kuga Y, Takeuchi K. Size distribution measurement of nanometer-sized aerosol particles using DMA under low-pressure conditions. *Journal of Aerosol Science*. 1997;28(2):193-206.
- Pui DY, Chen D-R, Quant FR, Sem GJ, Fissan H, Hummes D, et al. Instrument for measuring and classifying nanometer aerosols. Google Patents; 2001.
- Seol KS, Yabumoto J, Takeuchi K. A differential mobility analyzer with adjustable column length for wide particle-size-range measurements. *Journal of aerosol science*. 2002; 33(11):1481-92.
- Shimada M, Lee HM, Kim CS, Koyama H, Myojo T, Okuyama K. Development of an LDMA-FCE system for the measurement of submicron aerosol particles. *Journal of chemical engineering of Japan*. 2005;38(1):34-44.
- Koyama H, Ikawa S, Myojo T, Okuyama K. Development of a large annular-type DMA and evaluation of its classification property. *Eazozoru Kenkyu*. 2007;22(1):48-53.
- Mirme A. Electric aerosol spectrometry: Ph.D.Thesis, University of Tartuensis, Tartu, Estonia 1994.
- Graskow BR. Design and development of a fast aerosol size spectrometer: Ph.D. Thesis, University of Cambridge, UK. 2001.

23. Biskos G, Reavell K, Collings N. Description and theoretical analysis of a differential mobility spectrometer. *Aerosol Science and Technology*. 2005; 39(6):527-41.
24. Takeuchi K, Yabumoto J, Okada Y, Kawai T, Montajir RM, Goto Y. A new dual-type DMA for measuring nanoparticles emitted from combustion engines. *Journal of Nanoparticle Research*. 2005;7(2):287-93.
25. Intra P, Tippayawong N. Brownian diffusion effect on nanometer aerosol classification in electrical mobility spectrometer. *Korean Journal of Chemical Engineering*. 2009;26(1):269-76.
26. Kaufman SL, Skogen JW, Dorman FD, Zarrin F, Lewis KC. Macromolecule analysis based on electrophoretic mobility in air: globular proteins. *Analytical chemistry*. 1996;68(11):1895-904.
27. Rader D, McMurry P. Application of the tandem differential mobility analyzer to studies of droplet growth or evaporation. *Journal of Aerosol Science*. 1986;17(5):771-87.
28. Joutsensaari J, Vaattovaara P, Vesterinen M, Hämeri K, Laaksonen A. A novel tandem differential mobility analyzer with organic vapor treatment of aerosol particles. *Atmospheric Chemistry and Physics*. 2001;1(1):51-60.
29. Weingartner E, Burtscher H, Baltensperger U. Hygroscopic properties of carbon and diesel soot particles. *Atmospheric Environment*. 1997;31(15):2311-27.
30. Nakaso K, Shimada M, Okuyama K, Depert K. Evaluation of the change in the morphology of gold nanoparticles during sintering. *Journal of Aerosol Science*. 2002;33(7):1061-74.
31. Leskinen A, Ålander T, Raunemaa T. Tandem DMA technique in analysis of a light fuel oil combustion aerosol. *Journal of Aerosol Science*. 1997;1001(28):S545-S6.
32. Chan TW, Mozurkewich M. Measurement of the coagulation rate constant for sulfuric acid particles as a function of particle size using tandem differential mobility analysis. *Journal of aerosol science*. 2001;32(3):321-39.
33. Chen L-Y, Jeng F-T, Chen C-C, Hsiao T-C. Hygroscopic behavior of atmospheric aerosol in Taipei. *Atmospheric Environment*. 2003;37(15):2069-75.
34. Alfarra M. Insights into atmospheric organic aerosols using an aerosol mass spectrometer: University of Manchester; 2004.
35. Rosser S, de la Mora JF. Vienna-type DMA of high resolution and high flow rate. *Aerosol Science and Technology*. 2005;39(12):1191-200.
36. Martinez-Lozano P, Labowsky M, de la Mora JF. Experimental tests of a nano-DMA with no voltage change between aerosol inlet and outlet slits. *Journal of aerosol science*. 2006;37(11): 1629-42.
37. Tammet H, Mirme A, Tamm E. Electrical aerosol spectrometer of Tartu University. *Atmospheric Research*. 2002;62(3):315-24.
38. Reavell KSJ, Collings N. Electrostatic particle measurement. Google Patents; 2004.
39. Intra P, Tippayawong N. An electrical mobility spectrometer for aerosol size distribution measurement. *Proceedings of International Conference on Technology and Innovation for Sustainable Development, Khon Kaen, Thailand, January*. 2006(25-27):358-62.
40. Fasih-Ramandi F. Construction feasibility study of a Differential Mobility Analyzer (DMA) for Nano particle size distribution measurement of aerosol [dissertation] 2018.

Direct Study of the Particle Differential Mobility Analyzer (DMA) Systems: a review article

Fatemeh Fasih-Ramandi¹, Mohammad Javad Jafari², Asghar Sadighzadeh^{*3}, Soheila Khodakarim⁴

1. Student Research Committee, Department of Occupational Health Engineering, School of Health and Safety, Shahid Beheshti University of Medical Sciences, Tehran, Iran
2. Department of Occupational Health Engineering, School of Health and Safety, Shahid Beheshti University of Medical Sciences, Tehran, Iran
3. Nuclear Science and Technology Research Institute, Atomic Energy Organization of Iran, Tehran, Iran
4. Department of Epidemiology, Department of Occupational Health Engineering, School of Health and Safety, Shahid Beheshti University of Medical Sciences, Tehran, Iran

Corresponding author: asadigzadeh@aeoi.org.ir

Abstract

Background & Aim: One of the unknown equipment inside our country, especially for researchers, is the DMA system, which used to particle size distribution, especially for nanoparticles. The purpose of this paper was to review the studies carried out in this field, assessment of the evolution and importance of the application of this system and introduce the true position of this system among researchers in the field.

Methods: In this study, by searching in the databases including, Google Scholar ,ProQuest ,Science Direct and PubMed, with selecting keywords such as DMA, Electrical Mobility and Particle Counters, 16 studies were examined, from 1950 to 2018.

Results: According to the results, the main advantages of DMA systems include their high ability to measure and classify a wide range of particles with a diameter of 1 to 1000 nanometer, quick response time, high-resolution particle size measurement, minimum sample loss and low cost of design and development.

Conclusion: Differential mobility analyzer system is a powerful tool in the measurement and determine the particle size distribution based on their electrical mobility. So this system can be widely used in industrial and research areas.

Keywords:

Differential Analyzer,
Electrical Mobility,
Nanoparticles,
Size Distribution

©2018 Torbat Heydariyeh
University of Medical Sciences.
All rights reserved.

How to Cite this Article: Fasih-Ramandi F, Jafari MJ, Sadighzadeh A, Khodakarim S. Direct Study of the Particle Differential Mobility Analyzer (DMA) Systems; a review article. Journal of Torbat Heydariyeh University of Medical Sciences. 2018;6(4):77-88.